

# 冷凝水排放阀，全自动，系列 NLC

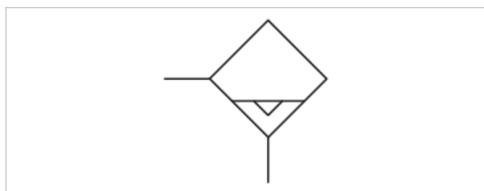
- G 1/2

- 材料 金属



安装位置  
 工作压力范围  
 最低 / 最高环境温度  
 介质温度范围  
 介质  
 过滤器的集水杯容积  
 重量

垂直  
 4 ... 16 bar  
 0 ... 90 °C  
 0 ... 90 °C  
 压缩空气  
 49 cm<sup>3</sup>  
 0.231 kg



## 技术数据

物料号	清除冷凝物
0821303015	全自动，无压关闭

## 技术信息

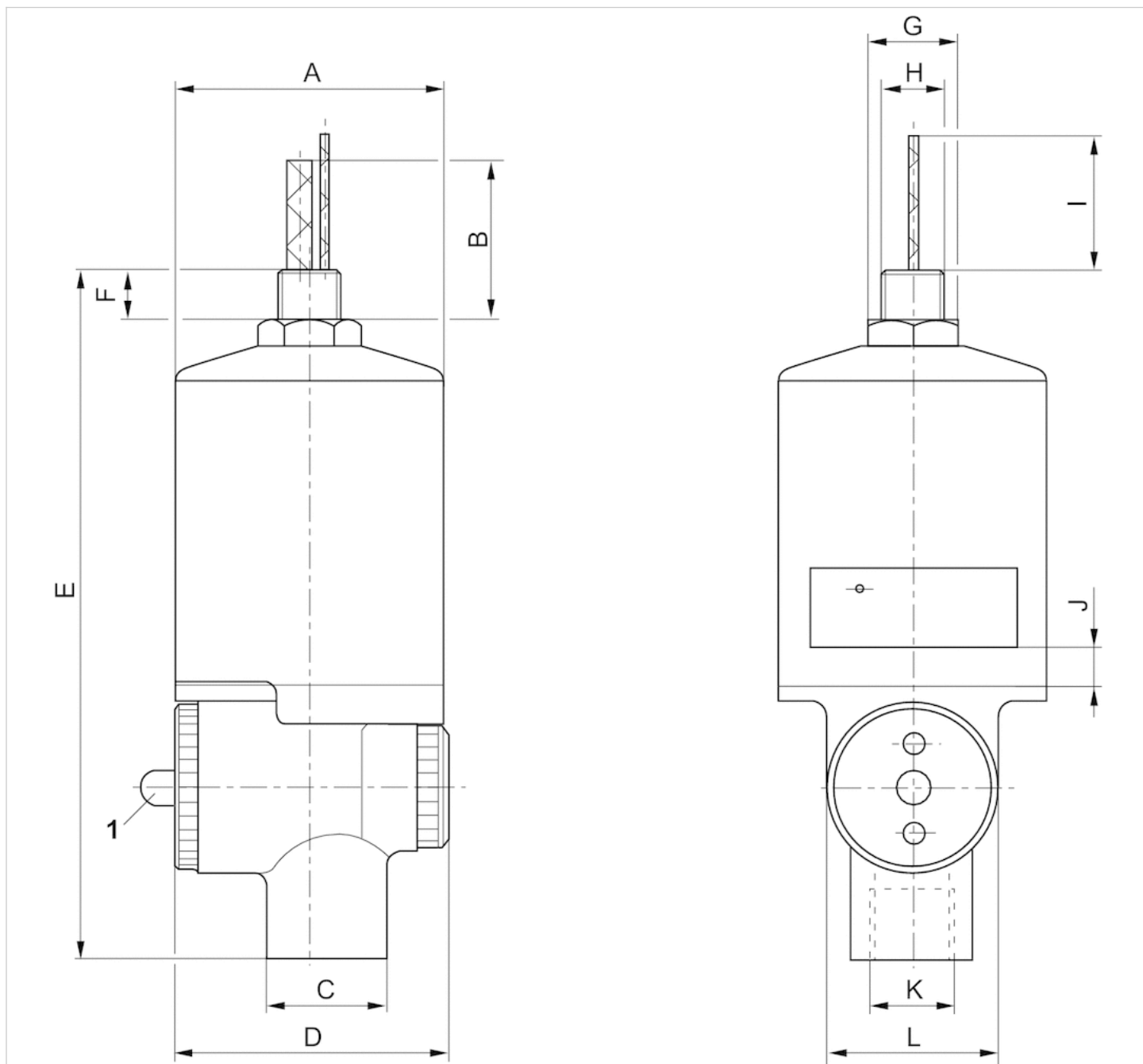
用于安装到 NLC 系列的所有容器。  
 可以安装到手动或半自动排出冷凝物的位置上。

## 技术信息

材料	
气杯	金属
密封	腈 - 丁二烯 - 橡胶

规格

规格



1 = 手动控制机构

尺寸按mm

物料号	A	B	ØC	D	E	F	G	H	I	J	K	L
0821303015	42	25	19	43	108	8	SW14	R1/8	21	6	R1/4	27